

**Recommended spare parts**  
**Empfohlene Ersatzteile**  
**Pièces de rechange conseiées**  
**Piezas de requesto recomendadas**

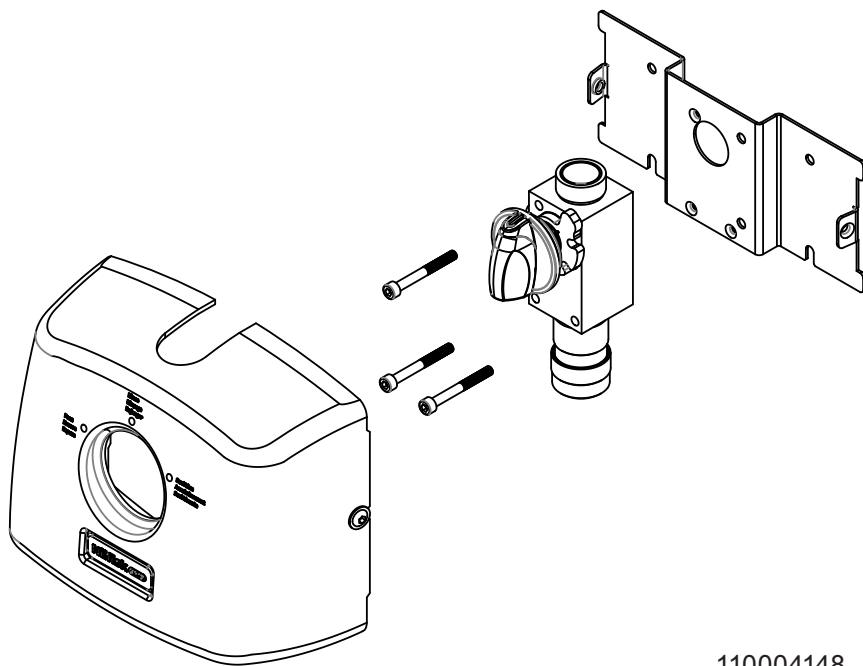
English (EN)

Deutsch (DE)

Français (FR)

Español (ES)

# Naga



110004148

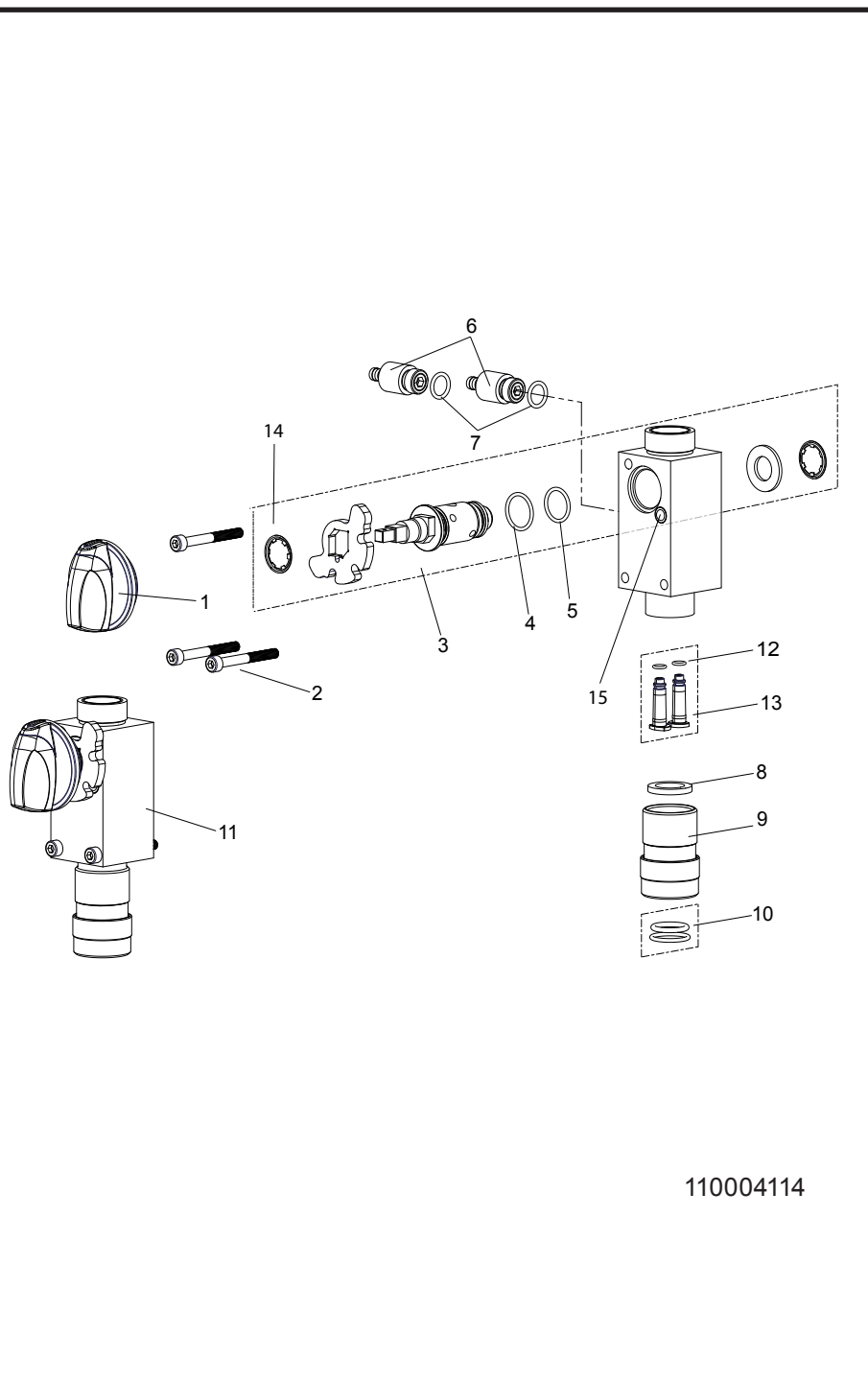
!	Pos./Ref.	Nr. No.	Description		
	1		See page 54		
	2	110004119 (110000526)	Screw kit		
	3	110004014	Wallbracket		1
	4	110004118	Cover Complete		1
	5	110004119 (110002585)	Screw kit		

English (EN)

Deutsch (DE)

Français (FR)

Español (ES)



110004114

!	Pos./Ref.	Nr. No.	Description		
	1	110003156	<b>Operation button</b>		1
	2	110004119 (110000526)	<b>Screw kit</b>		
	3	110004122	<b>Axle for block Complete</b>		1
	4	110004120 (350108)	<b>O-ring kit</b>		
	5	110004120 (110002508)	<b>O-ring kit</b>		
	6	110004434	<b>Chemical non return valve</b>		2
	7	110004120 (110000910)	<b>O-ring kit</b>		
	8	110004120 (3001237)	<b>O-ring kit</b>		
	9	110004029	<b>Outlet Coupling</b>		1
	10	110004120 (641100)	<b>O-ring kit</b>		
	11	110004121	<b>Block complete</b>		
	12	110004120 (0635037)	<b>O-ring kit</b>		
	13	110004219	<b>Injektör kit</b>		
	14	110004120 (110004025)	<b>O-ring kit</b>		
	15	110004119 (110002392)	<b>Screw kit</b>		

English (EN)

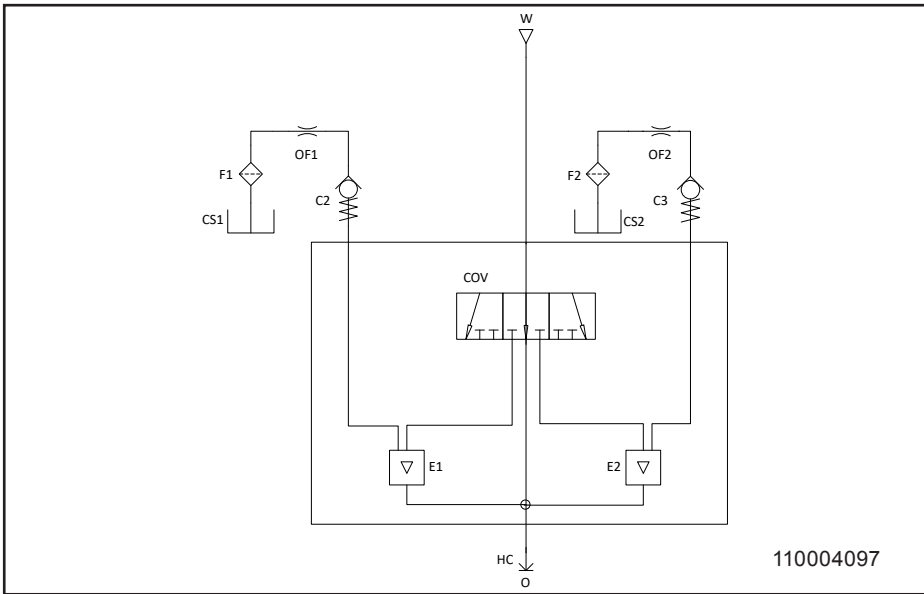
Deutsch (DE)

Français (FR)

Español (ES)

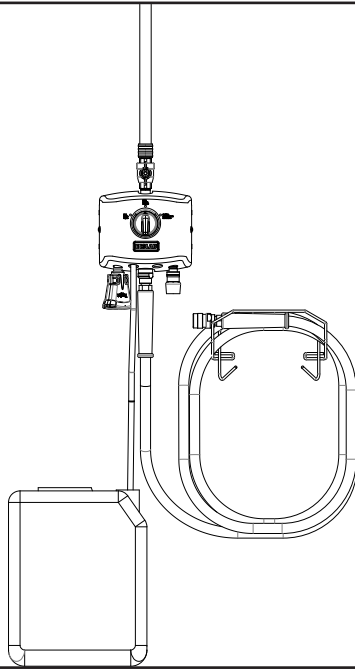
# Operating Diagrams

Naga

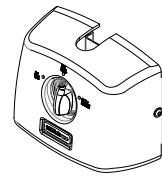
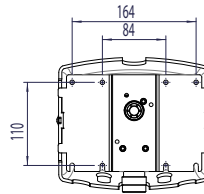
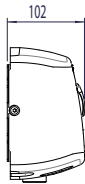
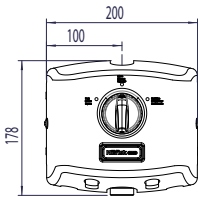


	English	Deutsch	Français	Español
B	Ball valve	Kugelventil	Clapet à bille	Válvula esférica
C	Check valve	Rückschlagventil	Soupape de non retour	Válvula de retención
COV	Change over valve	Umschaltventil	Robinet coupleur	Válvula de conmutación
CS	Chemical supply	Chemieversorgung	Fourniture de produits chimiques	Toma de suministro de productos químicos
E	Ejector	Ejektor	Ejecteur	Eyector
F	Filter	Filter	Filtre	Filtro
HC	Hose connection	Schlauchverbindung	Connexion flexible	Conexión de tubo flexible
O	Outlet	Ablass	Sortie	Salida
OF	Orifice	Orifice	Orifice	Orificio
W	Water inlet	Wassereinlass	Admission d'eau	Toma de agua

# Installation



110004117

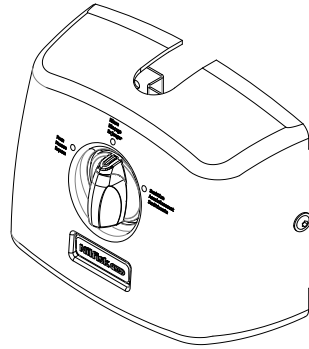
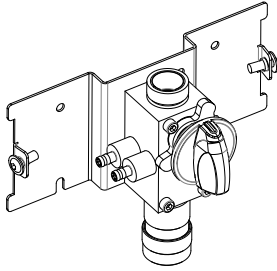


110004149

# Layout Naga



## Naga



110004155

	<b>English</b>	<b>Deutsch</b>	<b>Français</b>	<b>Español</b>
1	Water inlet	Wasser einlass	Entrée d'eau	Entrada de agua
2	Multi block	Multi Block	Multi block	Bloque múltiple
3	Quick coupling	Schnell Kupplung	Raccord rapide avec robinet de contrôle	Acoplamiento rápido con regulador de retención
4	Cover	Cover	Couvercle	Cubierta
5	Operation button	Bedienungsknopf	Bouton de commande	Botón de funcionamiento
6	Sanitize	Desinfektion	Desinfecter	Sanitizante
7	Foam	Schaum	Mousse	Espuma

Printed in Denmark

No.: 110004019N 6/2019

© 2015 All rights reserved

**Nilfisk** **FOOD**